
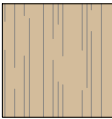



RZUT 1 – nad blatem

Materiały wykończeniowe

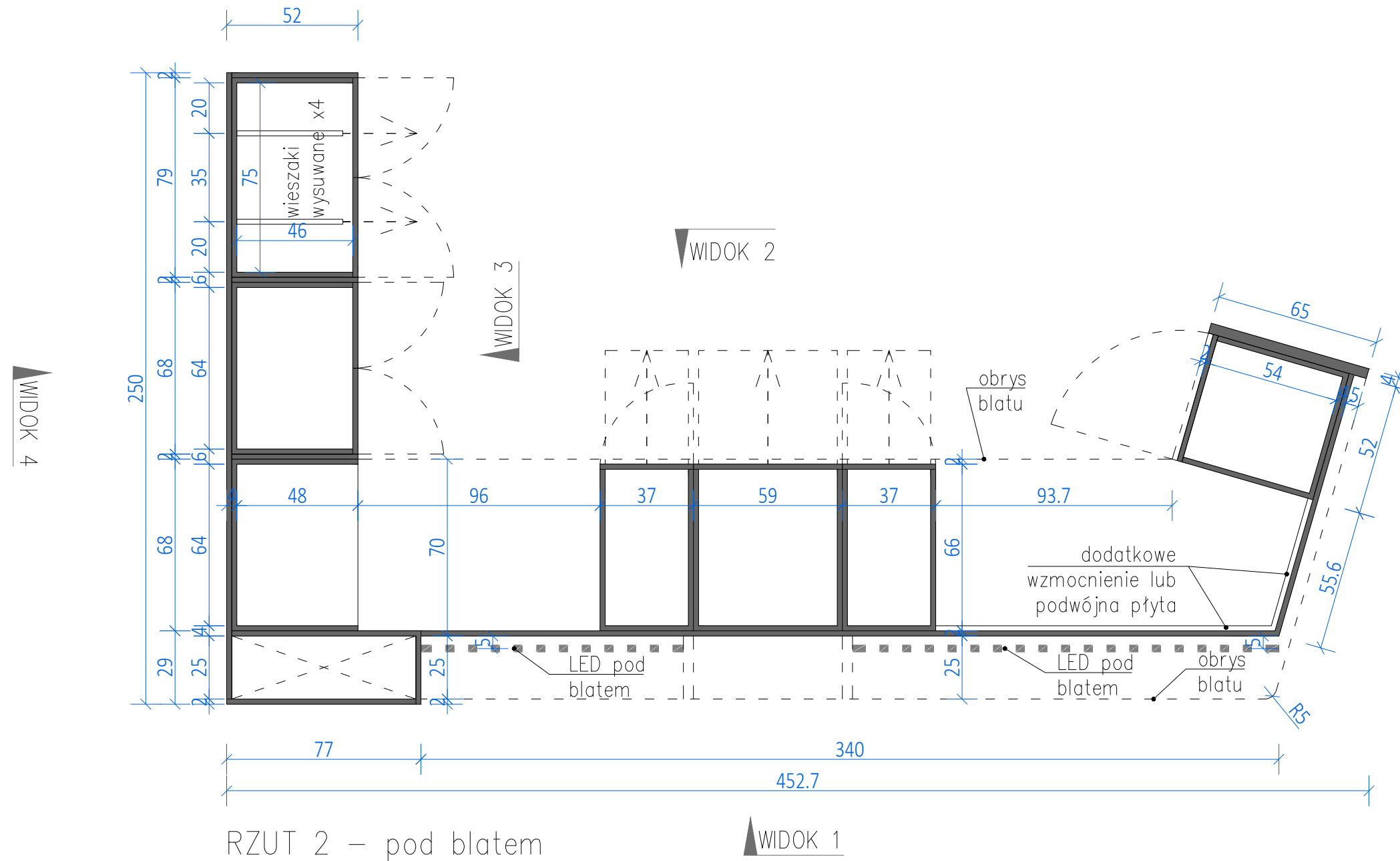
-  Płyta meblowa laminowana – kolor 1
-  Płyta meblowa laminowana – kolor 2
-  Płyta meblowa blatowa laminowana

Kolorystyka i uchwyty do uzgodnienia z Zamawiającym


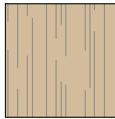
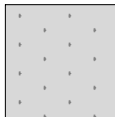
Wszędzie gdzie jest to możliwe zastosować niewidoczne łączenie płyt (brak widocznych śrób, wkrętów, kołków itp.)

Liczbę, lokalizację i rodzaj przepustów na przewody uzgodnić z Zamawiającym.

Niniejszy rysunek nie jest rysunkiem warsztatowym. Ze względów konstrukcyjnych możliwe zdublowanie płyt, dodanie elementów wsporczych itp.



Materiały wykończeniowe

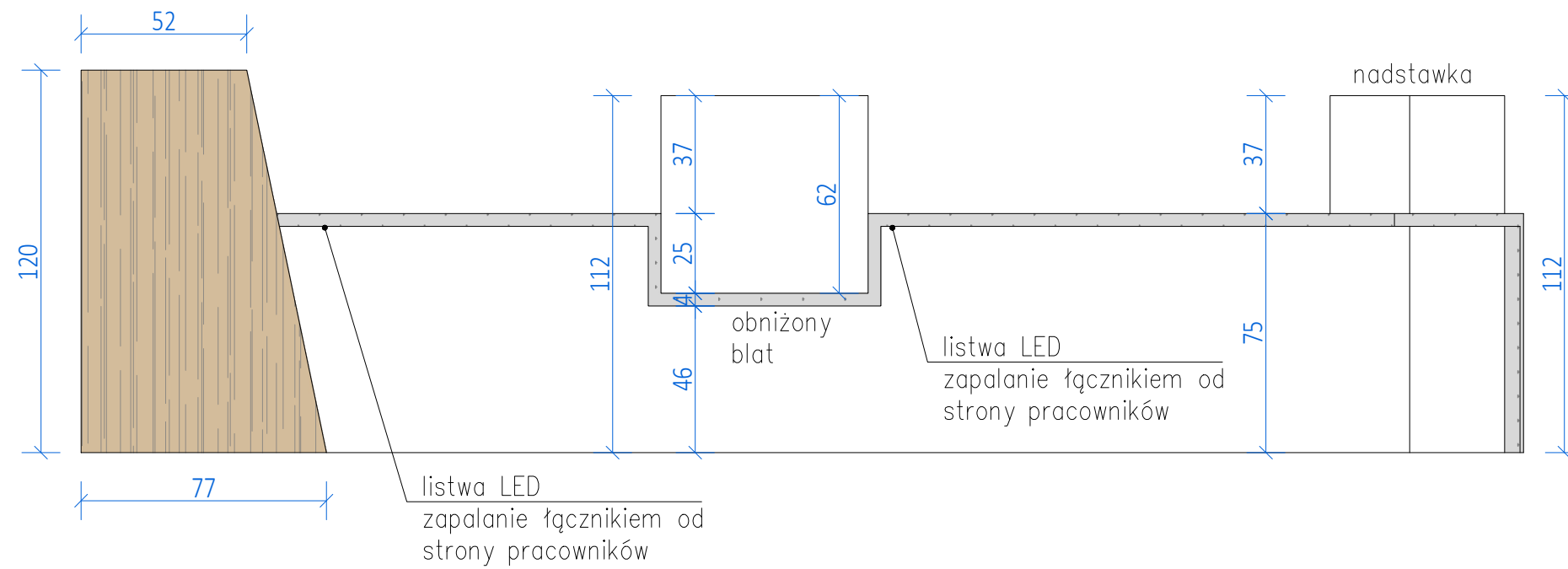
-  Płyta meblowa laminowana – kolor 1
-  Płyta meblowa laminowana – kolor 2
-  Płyta meblowa blatowa laminowana

Kolorystyka i uchwyty do uzgodnienia z Zamawiającym

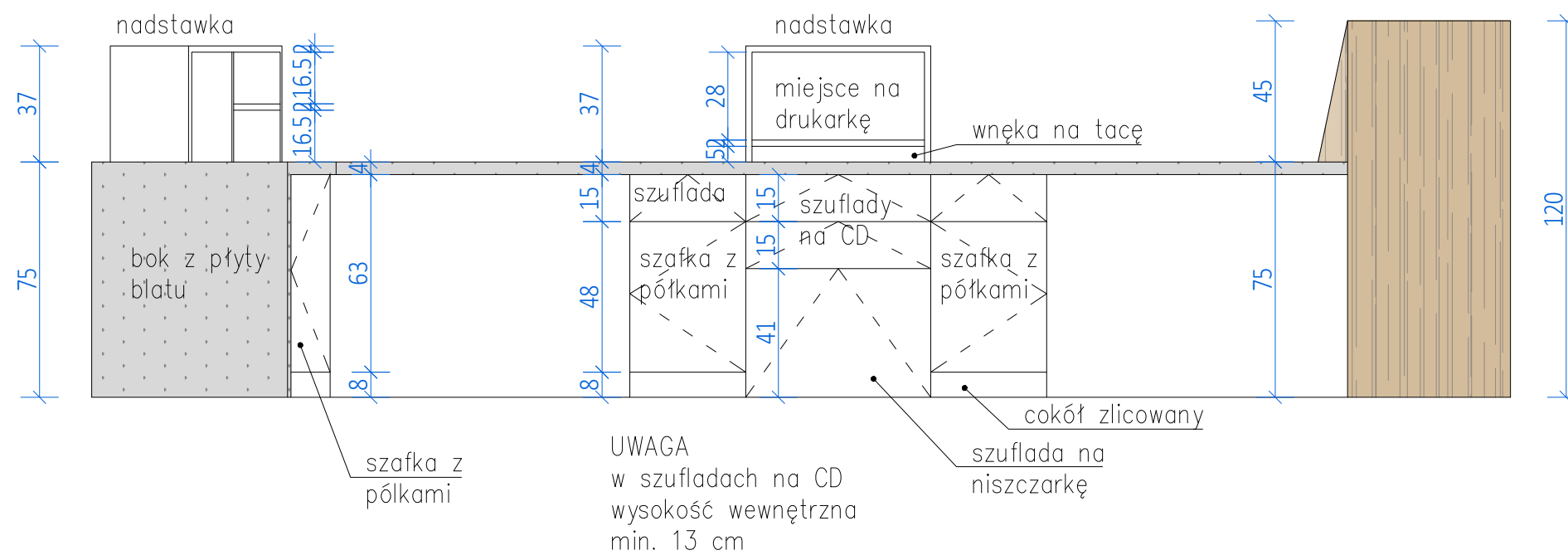
Wszędzie gdzie jest to możliwe zastosować niewidoczne łączenie płyt (brak widocznych śrób, wkrętów, kołków itp.)

Liczbę, lokalizację i rodzaj przepustów na przewody uzgodnić z Zamawiającym.

Niniejszy rysunek nie jest rysunkiem warsztatowym. Ze względów konstrukcyjnych możliwe zdublowanie płyt, dodanie elementów wsporczych itp.

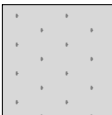


WIDOK 1 – od frontu



WIDOK 2 – od wewnątrz

Materiały wykończeniowe

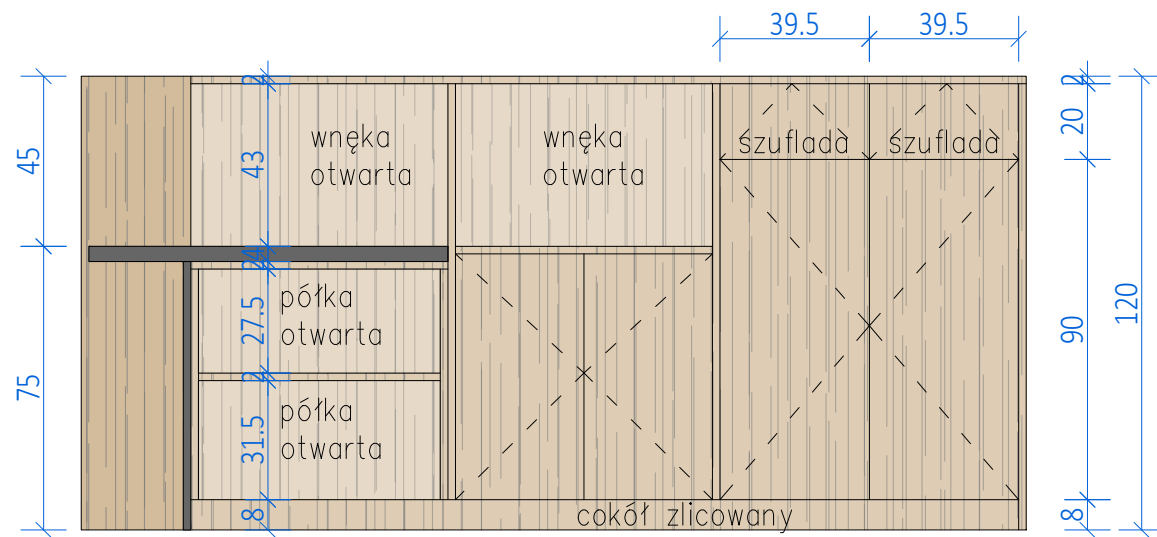
-  Płyta meblowa laminowana – kolor 1
-  Płyta meblowa laminowana – kolor 2
-  Płyta meblowa blatowa laminowana

Kolorystyka i uchwyty do uzgodnienia z Zamawiającym

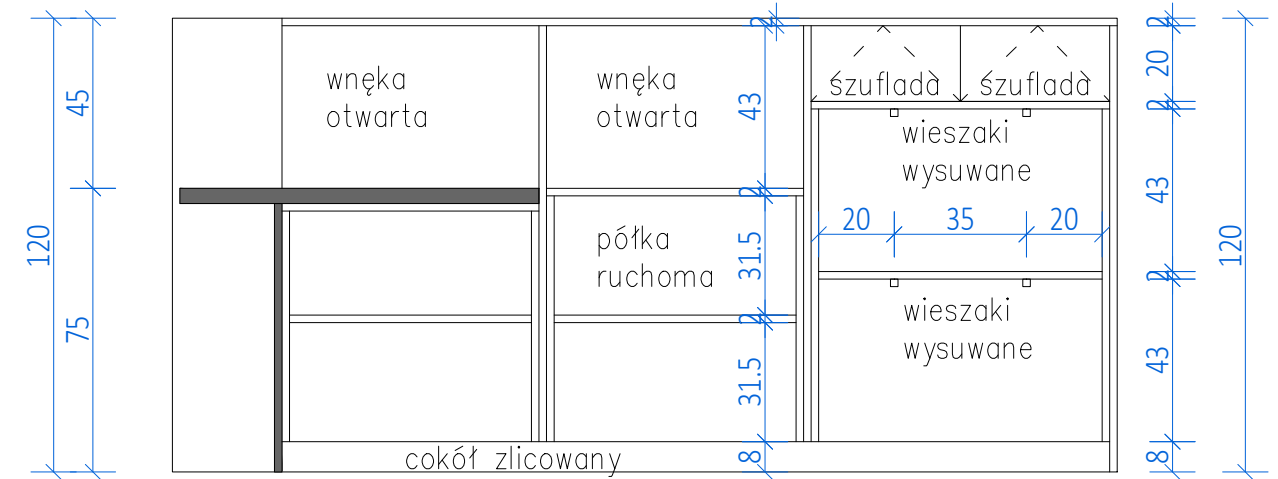
Wszędzie gdzie jest to możliwe zastosować niewidoczne łączenie płyt (brak widocznych śrób, wkrętów, kołków itp.)

Liczbę, lokalizację i rodzaj przepustów na przewody uzgodnić z Zamawiającym.

Niniejszy rysunek nie jest rysunkiem warsztatowym. Ze względów konstrukcyjnych możliwe zdublowanie płyt, dodanie elementów wsporczych itp.



WIDOK 3.1 – zabudowa boczna


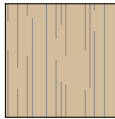
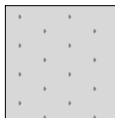


WIDOK 3.2 – zabudowa boczna, widok środka



WIDOK 4 – zabudowa boczna

Materiały wykończeniowe

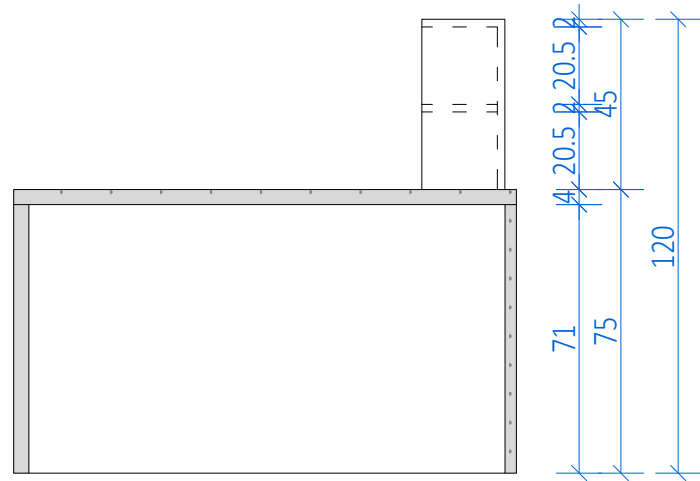
-  Płyta meblowa laminowana – kolor 1
-  Płyta meblowa laminowana – kolor 2
-  Płyta meblowa blatowa laminowana

Kolorystyka i uchwyty do uzgodnienia z Zamawiającym

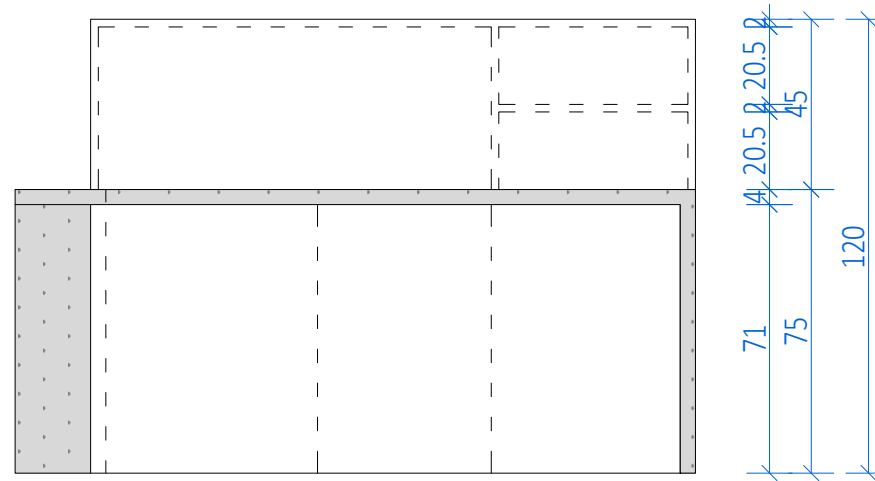
Wszędzie gdzie jest to możliwe zastosować niewidoczne łączenie płyt (brak widocznych śrób, wkrętów, kołków itp.)

Liczbę, lokalizację i rodzaj przepustów na przewody uzgodnić z Zamawiającym.

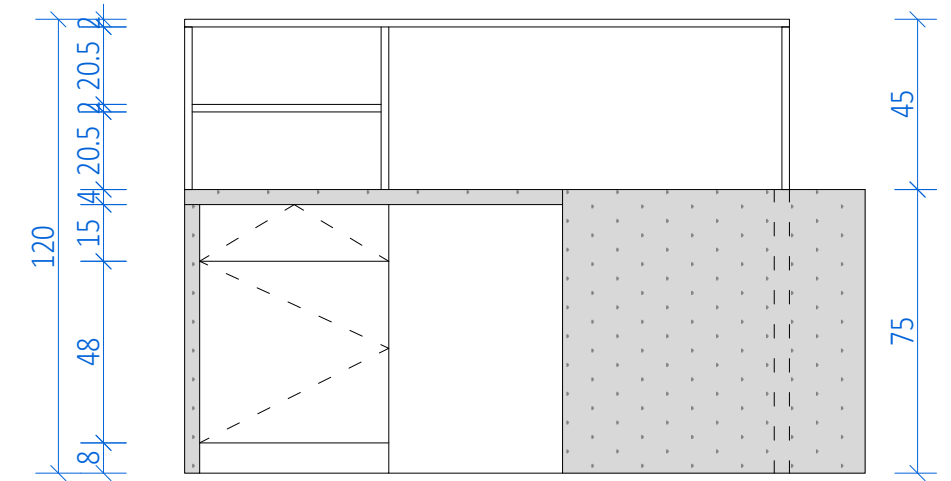
Niniejszy rysunek nie jest rysunkiem warsztatowym. Ze względów konstrukcyjnych możliwe zdublowanie płyt, dodanie elementów wsporczych itp.



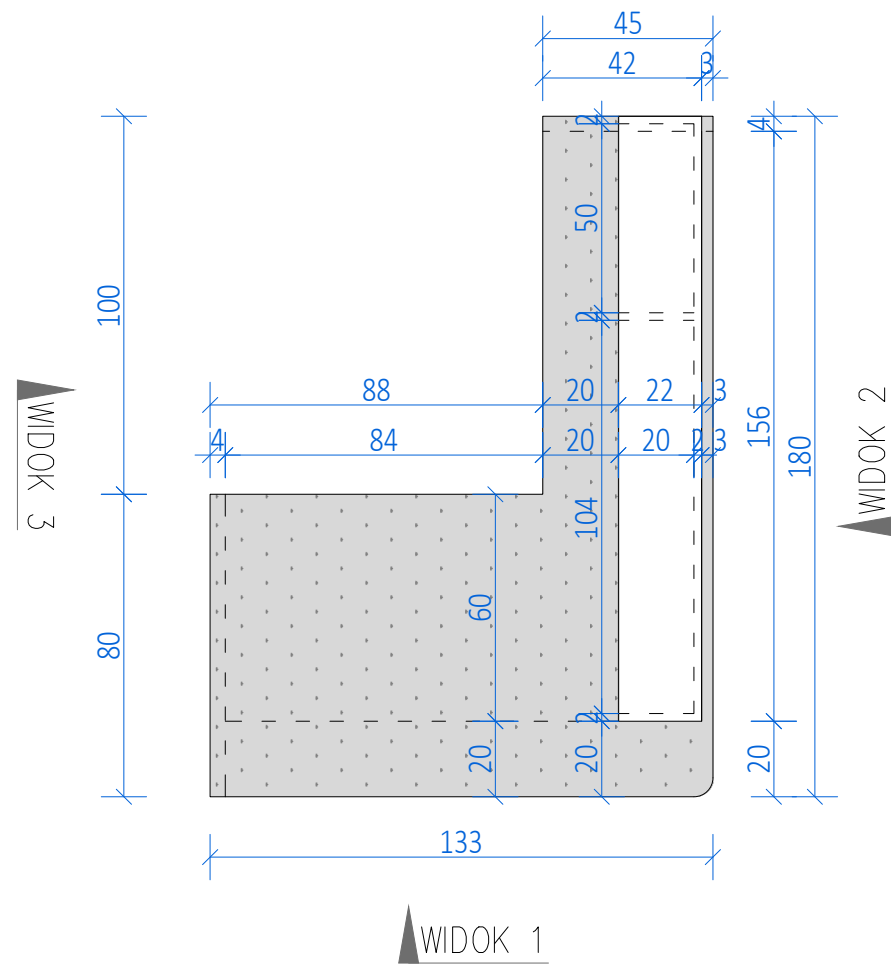
WIDOK 1



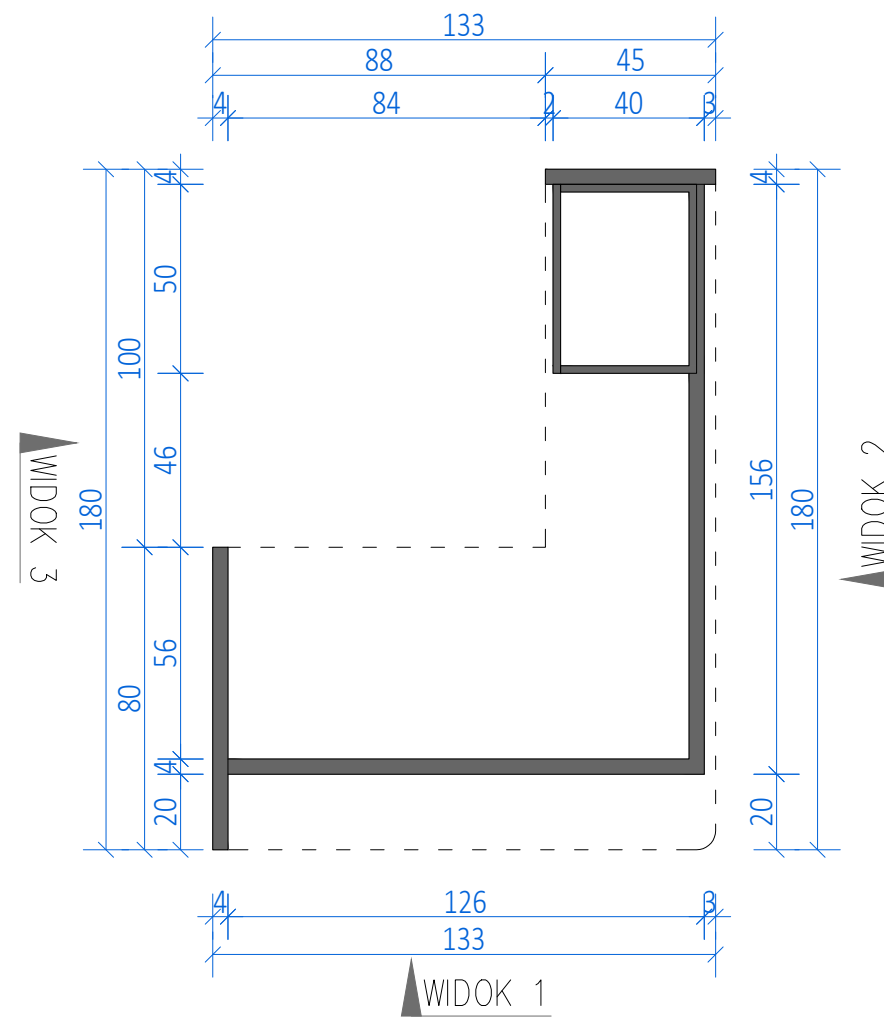
WIDOK 2



WIDOK 3

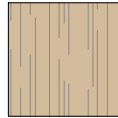


RZUT 1 – nad blatem



RZUT 2 – pod blatem

Materiały wykończeniowe

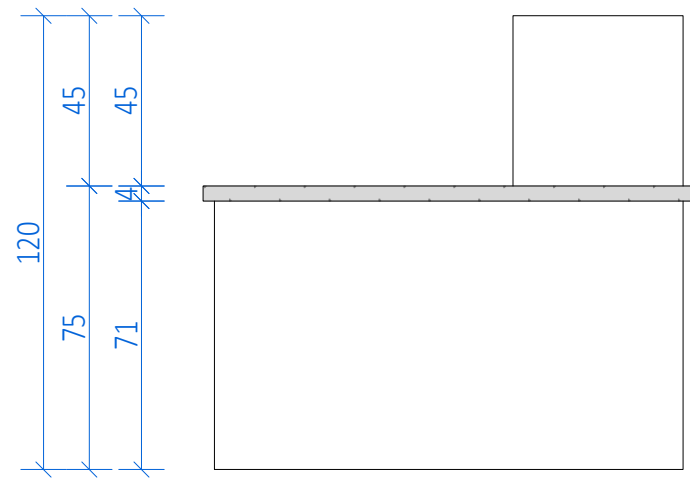
-  Płyta meblowa laminowana – kolor 1
-  Płyta meblowa laminowana – kolor 2
-  Płyta meblowa blatowa laminowana

Kolorystyka i uchwyty do uzgodnienia z Zamawiającym

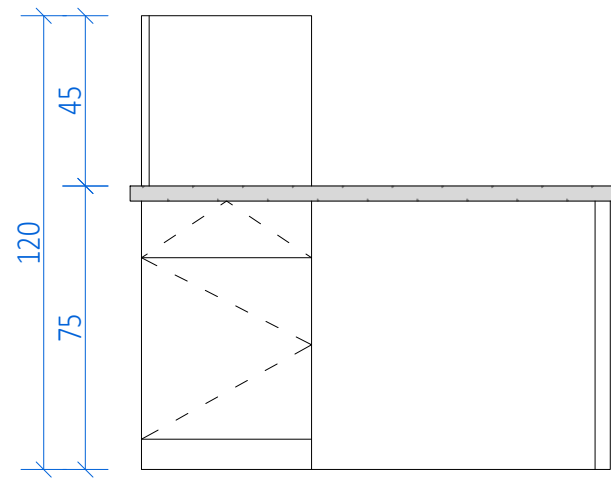
Wszędzie gdzie jest to możliwe zastosować niewidoczne łączenie płyt (brak widocznych śrób, wkrętów, kołków itp.)

Liczbę, lokalizację i rodzaj przepustów na przewody uzgodnić z Zamawiającym.

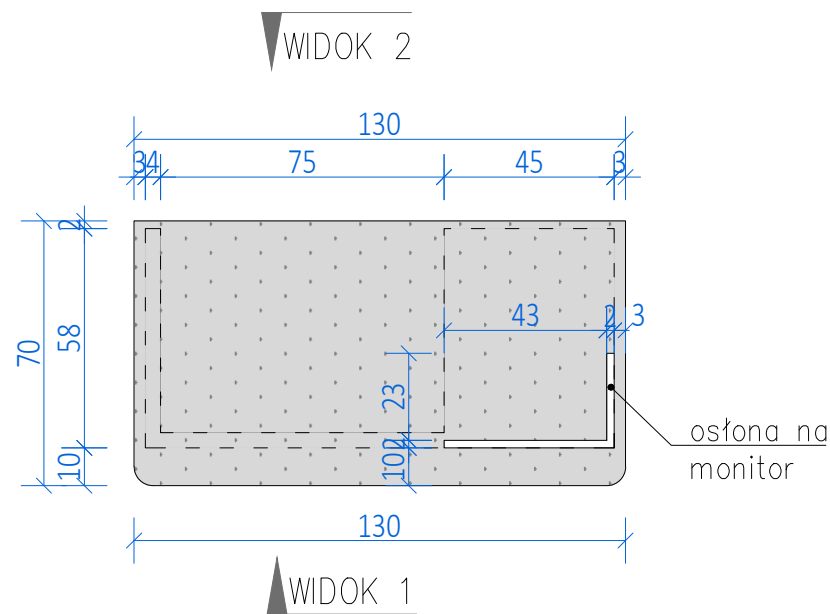
Niniejszy rysunek nie jest rysunkiem warsztatowym. Ze względów konstrukcyjnych możliwe zdublowanie płyt, dodanie elementów wsporczych itp.



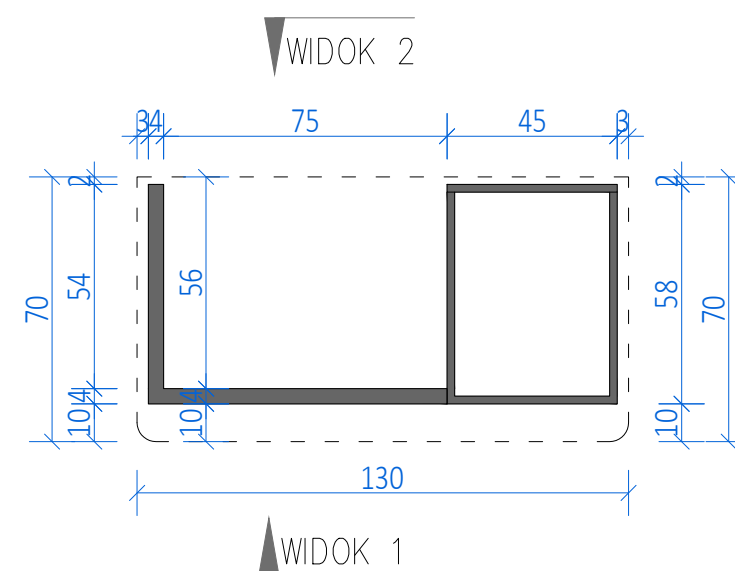
WIDOK 1



WIDOK 2


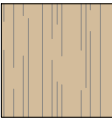



RZUT 1 - nad blatem



RZUT 2 - pod blatem

Materiały wykończeniowe

-  Płyta meblowa laminowana - kolor 1
-  Płyta meblowa laminowana - kolor 2
-  Płyta meblowa blatowa laminowana

Kolorystyka i uchwyty do uzgodnienia z Zamawiającym

Wszędzie gdzie jest to możliwe zastosować niewidoczne łączenie płyt (brak widocznych śrób, wkrętów, kołków itp.)

Liczbę, lokalizację i rodzaj przepustów na przewody uzgodnić z Zamawiającym.

Niniejszy rysunek nie jest rysunkiem warsztatowym. Ze względów konstrukcyjnych możliwe zdublowanie płyt, dodanie elementów wsporczych itp.